



У НОМЕРІ

ОБЛАДАННЯ

- 2 Кут розпалубочний «ГППРО»

НАШІ ОБ'ЄКТИ

- 4 Будівництво дворівневого паркінгу в м. Запоріжжя

- 5 Будівництво житлового комплексу «Дніпровський каскад» в м. Херсон

- 6 Будівництво Аквапарку на території ТРЦ «Термінал» по вул. Київській, 316 в м. Бровари

- Будівництво житлового будинку по вул. Щорса, 36/3 в м. Києві

- Готель «Станіславський» в м. Яремча

- 7 Будівництво житлового будинку по вул. Щорса, 36/3 в м. Києві

- Будівництво 26-30 поверхового житлового комплексу на перетині пр-ту Григоренко та вул. О. Мішуги в м. Києві

ДОВІДКОВА ІНФОРМАЦІЯ

- 8 Поздоровлення іменинників

У НАСТУПНОМУ ВИПУСКУ

Нові рішення та зміни в конструкції опалубки та її елементів

Огляд ринку

Наші об'єкти

Довідкова інформація



Фрагмент опалубки для формування стін h=4,5 м

Кут розпалубочний «ГІПРО»



Рудик Олег
Конструктор

При формуванні внутрішніх замкнутих вертикальних поверхонь (шахт ліфтів, сходових прорізів і т.п.), комплект опалубки що формує внутрішню поверхню (опалубка шахти) після заливки бетону перебуває в стислому стані. Для коректного, не вандалного, демонтажу опалубки застосовують ряд заходів в залежності від типу будівлі, кількості поверхів (формовок) то що. Під час спорудження багатоповерхових будівель і споруд, як правило, застосовуються спеціальні розпалубочні пристрої або розпалубочні кути. Конструкція цих елементів дозволяє зняти напруження з щитів опалубки та зменшити розміри зібраної опалубки шахти для її вивільнення та подальшого перенесення краном в зону обслуговування.

В номенклатурі опалубки «ГІПРО» до 2008 року був розпалубочний кут – елемент об'ємний, шифр 7932-Б1 (Б2). Його конструкція забезпечувала стабільність і точність геометричних розмірів, але була складною конструктивно і, відповідно, у виготовленні, дорогою та мала певні експлуатаційні недоліки.

Більше року тривала робота по проектуванню нового розпалубочного елемента. Звичайно, були ретельно вивчені конструкції цих елементів у фірм-конкурентів, які представлені на ринку України і не тільки.

Елемент для розпалубки TSE фірми PERI (Німеччина)

Висота	3300 мм
Місце встановлення	на прямих ділянках опалубки шахти
Зменшення розмірів сторони опалубки шахти	до 50 мм
Кількість елементів на прямокутну опалубку шахти	4 шт.
Конструкція розпалубочного елемента ричажно	шарнірна
Орієнтована ціна 10 200 грн.	
Вартість комплекту на опалубку шахти	40800 грн

Перед демонтажем опалубки шахти необхідно виконати операцію відриву опалубки від бетону, зняття напружень з щитів без зменшення розмірів опалубки шахти. Зменшення геометричних розмірів опалубки шахти відбувається в процесі підйому краном, що є на наш погляд, потенційно небезпечно.



Для відокремлення від бетону необхідно підняти шахтний елемент



Шахтний елемент в піднятому стані

Фото обладнання фірм DOKA та PERI взяті з каталогів цих компаній

Розпалубочний кут «Фрамакс» фірми DOKA (Австрія)

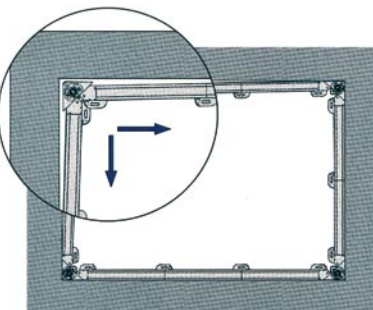
Висота	3300 мм
Місце встановлення	в кутах
Кількість елементів на прямокутну опалубку шахти	4 шт.
Зменшення розмірів сторони опалубки шахти	до 60 мм
Конструкція розпалубочного елемента ричажно	шарнірна
Орієнтована ціна 17 500 грн.	
Вартість комплекту на опалубку шахти з 4-ма кутами	70 000 грн

До недавнього часу у фірми DOKA конструкція цього елемента була аналогічна PERI але дещо складніша за рахунок вузла, що на відміну від PERI, забезпечував гарантований відрив опалубки від бетону до моменту підняття краном.

Зараз місце встановлення даного елемента перенесено в кут але ричажно – шарнірний принцип дії розпалубочного елемента залишений.

Відрив від бетону і зменшення розмірів опалубки шахти виконується обертанням гайки по різьбовому шпінделю встановленого в верхній частині кута.

Серед недоліків, на наш погляд – ідея використання різьбового шпінделя з гайкою. Для забезпечення ходу розпалубки 30 мм, треба зробити близько 8-ми



обертів гайки. Крім цього, різьбова частина шпінделя і гайки знаходиться в зоні прямого попадання на нього бетону під час заливки, що потребує постійного і ретельного контролю за цим вузлом.

Розпалубочний кут від фірми «Варіант» (Харків, Україна)

Орієнтована ціна 8 500 грн.	
Вартість комплекту на опалубку шахти з 4-ма кутами	34 000 грн

Враховуючи, що практично вся конструкція опалубки фірми «Варіант», це пряме копіювання опалубки DOKA, то і конструкція розпалубочного елемента не виключення. Але як при будь-якому копіюванні, до недоліків оригінального виконання додані свої. Це певні спрощення, які на думку авторів, не погіршують конструкції.

Кут внутрішній розпалубочний G 7000 від фірми «Робуд» (Інтернаціональна компанія, що представляє елементи опалубки від італійської INTERFAMA)

Висота	3000 мм
Місце встановлення	в кутах
Кількість елементів на прямокутну опалубку шахти	2 (4) шт.
Зменшення розмірів сторони опалубки шахти	до 30 мм (при встановленні двох кутів)
Конструктивна схема	ексцентриковий механізм
Орієнтована ціна 6100 грн.	
Вартість комплекту на опалубку шахти з 2-ма кутами	12 200 грн

Конструкція передбачає зміщення рухомих частин кута паралельно площинам щитів. Дана схема дає можливість встановлення не 4-х а 2-х кутів при квадратній шахті.

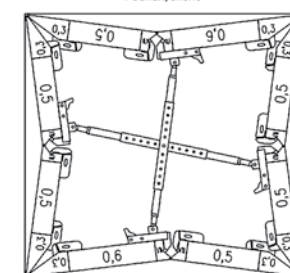
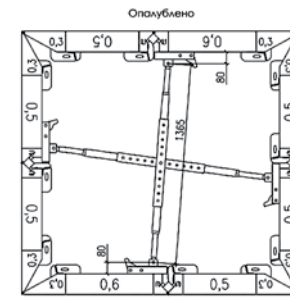


Схема шахти КРАМОС взята з сайту компанії

При прямокутних шахтах з'являється явище підриву бетоном рухомої частини кута. Із збільшенням різниці між сторонами шахти це явище буде посилюватись, що є конструктивним недоліком даної схеми.

Повертання приводного валу ексцентрикового механізму виконується інвентарним ключем з шестигранною голівкою. Зона встановлення ключа знаходиться в зоні прямого попадання на нього бетону під час заливки, що потребує постійного і ретельного контролю за цим вузлом. Відсутня можливість строповки елемента для вертикального переміщення краном.

Система розпалубки від «КРАМОС» (Росія) – дилер «КОНСТАЛ» (Україна, Одеса)

Ціна	даних не має
Зменшення розмірів сторони опалубки шахти	даних не має
Конструкція передбачає використання 4-х шарнірних кутових елементів, 4-х шарнірних щитів, та комплекту «распоров шахтних».	

Сама ідея використання шарнірних щитів (цей принцип відомий ще з часів СРСР), на наш погляд має недоліки. Шарнірні кути і щити вже по своїй конструкції передбачають дуже якісне виготовлення і ретельне обслуговування, інакше, протікання бетону неминуче. Крім цього, є сумніви в стабільності геометричних розмірів опалубки шахти.



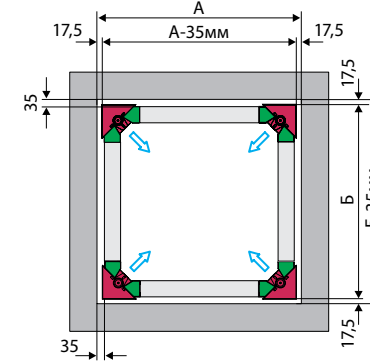
Подібні конструкції є у турецьких виробників опалубки. Розглядалися інші варіанти систем розпалубки, але серйозної уваги вони не заслугоували.

Розпалубочний кут 8115 від «ГІПРО»

Висота	3350 мм
Місце встановлення	в кутах
Кількість елементів на прямокутну опалубку шахти	4 шт.
Зменшення розмірів сторони опалубки шахти	до 35 мм
Конструктивна схема	ексцентриковий механізм
Орієнтована ціна 7900 грн.	
Вартість комплекту на опалубку шахти з 4-ма кутами	31 600 грн

Конструктора «ГІПРО» зробили спробу врахувати всі, на їх погляд, недоліки вищезгаданих систем при проектуванні свого розпалубочного кута.

В розпалубочний кут «ГІПРО» був закладений принцип ексцентрикового приводу рухомих частин кута. Для зменшення зусилля на приводному валу, конструкція забезпечує, найбільш можливий для даної схеми, поворот валу на 180°. Поворот валу виконується ломом або монтажною, що завжди присутні на будівництві.



Збільшена висота кута забезпечує формування перекриття в зоні шахти при висоті поверху до 3,3 м при гарантованому перекритті в 50 мм попередньо відформованого поверху.

Конструкція кута стійка до зовнішнього впливу та вандалізму. Верхня частина кута не боїться забруднення бетоном.

Всі конструктивні рішення є патентно-чистими.

При виготовленні, були використані технології лазерної різки та холодної обробки металу. Базове покриття – порошкове полімерне. Дані елементи пройшли заводські випробування і шість перших шахт вже працюють на будівельних майданчиках Одеси та Херсона.

Є сподівання що замовники опалубки «ГІПРО» отримають надійне, зручне в експлуатації і недороге обладнання.



Чаюн Дмитро Михайлович
Головний інженер

В кирпичном здании нам было необходимо отформовать монолитную лифтовую шахту. Изучив рынок и учтя отзывы коллег, мы остановили свой выбор на опалубке «ГІПРО». В группе компаний «ГІПРО» нас предупредили, что поставят опалубку шахты с новыми розпалубочними углами. Опалубка «ГІПРО» для лифтовой шахты с новыми углами а процессе эксплуатации показала себя с наилучшей стороны. Данное оборудование в результате даже превзошло наши ожидания.



Будівництво дворівневого паркінгу в м. Запоріжжя



Григорій Федорович Обіух
Начальник ділянки

Ранее наш ДСК занимался панельным домостроением. В этом году было принято решение начать монолит. К выбору опалубки мы подошли очень требовательно, предложений было много. По своим техническим параметрам нам подошла опалубка «ГИПРО». Мы одновременно возводили двухуровневый паркинг в Запорожье и участвовали в строительстве музейного комплекса (благоустройство стадиона, строительство трибуны певчего поля) в г. Батурин Черниговской области. В обоих случаях приходилось возводить стены высотой до 4200 мм. Опалубка «ГИПРО», укомплектованная базовым щитом высотой 3150 мм и добавочным 1000 мм прекрасно себя зарекомендовала. Опалубка обладает высокой несущей способностью, при этом необходимо минимум комплектующих элементов, что сокращает время на монтаж-демонтаж. Очень удобно при эксплуатации.



Житловий комплекс «Дніпровський каскад» в м. Херсон



Директор по будівництву Замниборщ Ігор Володимирович
Інвестори будівництва: Сотніков Олександр Олександрович,
Шевченко Сергій Тарасович

Мы очень довольны опалубкой «ГИПРО» – монтаж-демонтаж этой опалубки проводится без проблем, к соединительным элементам тоже претензий нет – опалубку при заливке бетона не трясет, она не разъезжается. При выборе поставщика предпочитаем выбрать одну фирму, которая будет нести ответственность за все поставки. Компания «ГИПРО» в качестве поставщика нас абсолютно устраивает.



Виконроб компанії «Равіс» Шумільчук Валентин Петрович та головний конструктор групи компаній «ГИПРО» Клебанер Ілля Борисович



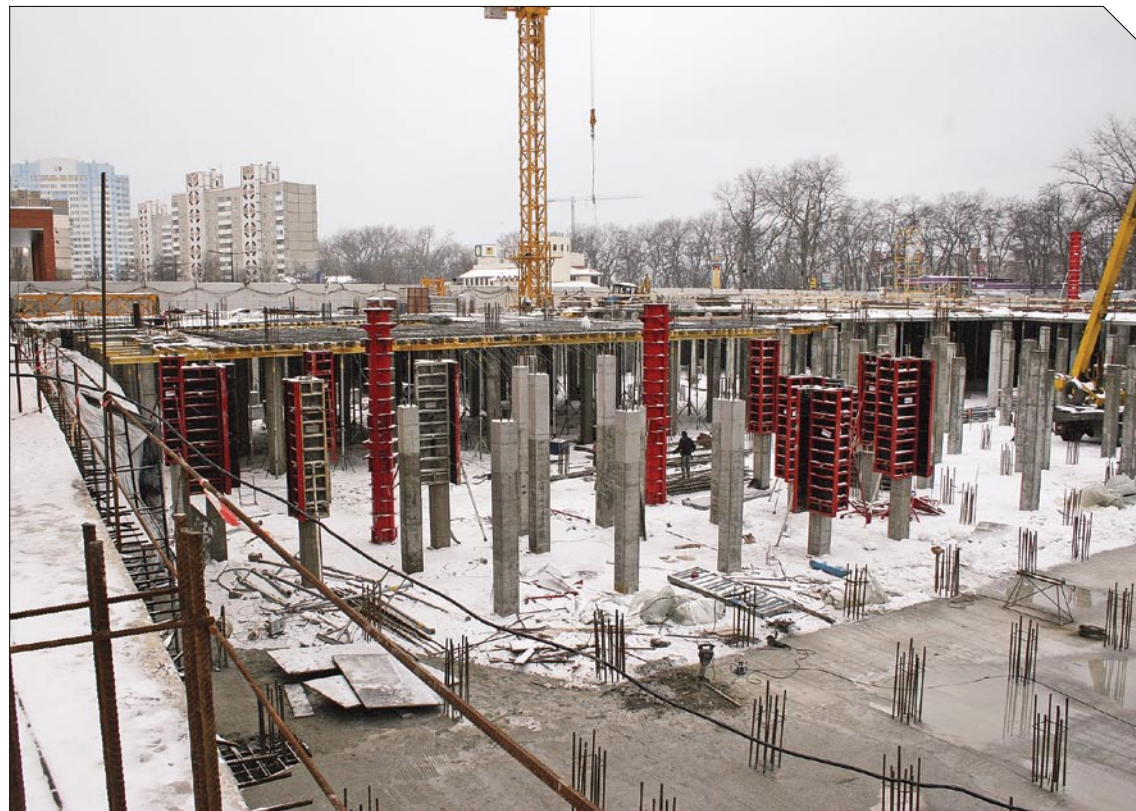


Будівництво Аквапарку на території ТРЦ «Термінал» по вул. Київській, 316 в м. Бровари



Салівоник Анатолій Миколайович
Начальник ділянки

Використовуємо на будівництві Аквапарку серію ProfiFORM та круглі колони D=600 мм опалубки «ГППРО». Паралельно на будівництві використовується ще й німецька опалубка. Тим не менш, опалубка «ГППРО» повністю нас влаштовує, якість відформованої поверхні – чудова. Я вважаю, що ця опалубка повністю нас задовольняє, а також відповідає всім вимогам будівельників.



Будівництво житлового будинку по вул. Щорса, 36/3 в м. Києві

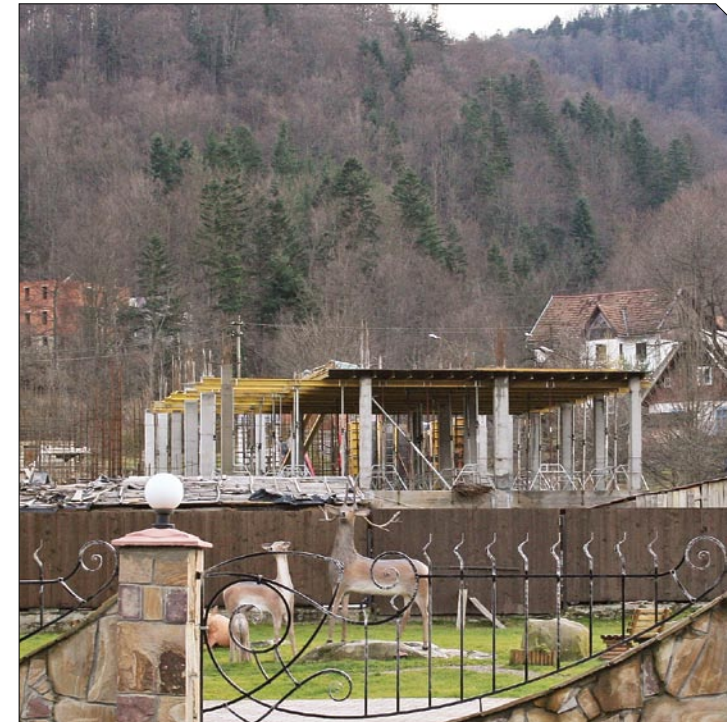


Теремков Анатолій Володимирович
Начальник ділянки

До цього времени я работал со «Средней» серией опалубки «ГППРО». На эту стройку заказчик взял серию «ProfiFORM». Могу отметить, что качество зажимных элементов и щитов значительно улучшилось. В целом, это оборудование группы компаний «ГППРО» производит очень хорошее впечатление.



Готель «Станіславський» в м. Яремча



Будівництво 26-30 поверхового житлового комплексу на перетині пр-ту Григоренко та вул. О. Мішуги в м. Києві



Прибудова до існуючої нежитлової споруди – автомобільного центру по просп. Московському, 28 в м. Києві



Попов Володимир Сергійович
Старший виконроб

Наша компания с опалубкой раньше не работала. При выборе опалубки ориентировались на показатели качества оборудования и стоимостные характеристики, разумеется. Бригада, выполняющая монолитные работы, качеством опалубки очень довольна. Нет претензий у заказчика и к отформованным вертикальным поверхностям.

