

ОГРАЖДАЮЩИЕ И ВСПОМАГАТЕЛЬНЫЕ ЭЛЕМЕНТЫ

BARRIER AND AUXILIARY SYSTEMS



Украина, 01601, г. Киев, ул. Гоголевская, 22–24,
Группа компаний «ГИПРО»
Тел.: (+38044) 486-2426, 482-0133
www.hipro.com.ua

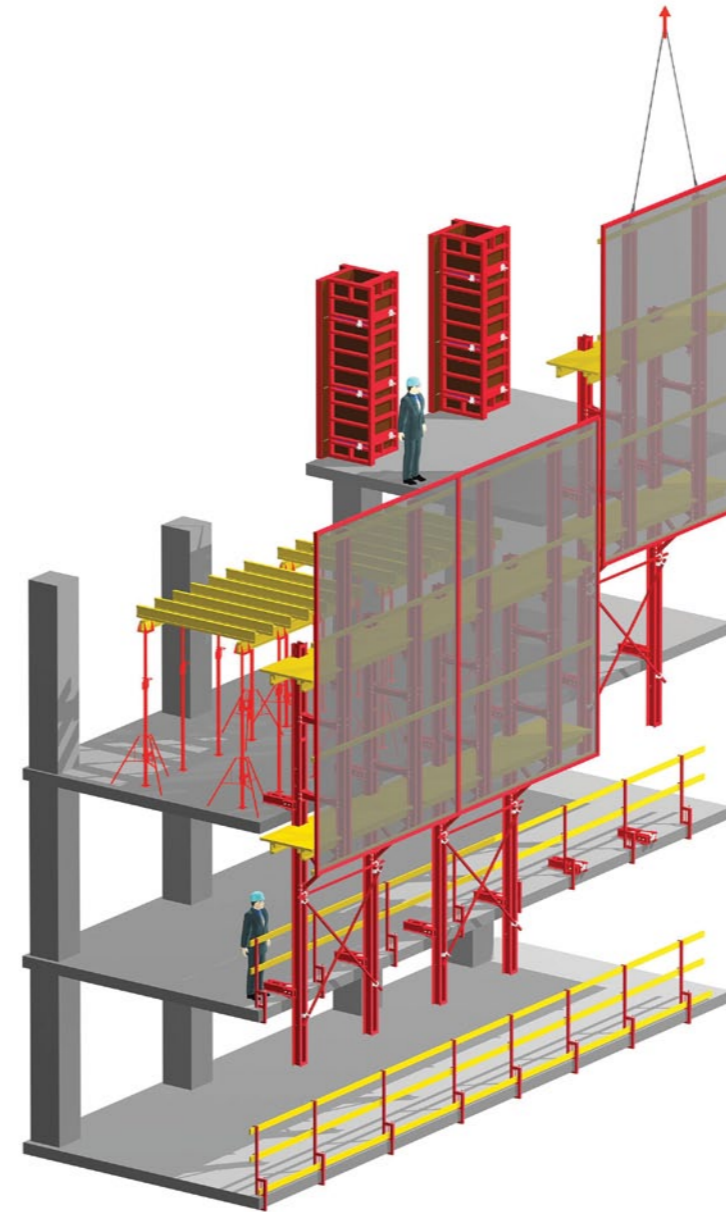


Ukraine, 01601, Kyiv, Hoholivska str., 22–24,
«HIPRO» GROUP
Tel.: (+38044) 486-2426, 482-0133
www.hipro.com.ua

ОГРАЖДАЮЩИЕ И ВСПОМОГАТЕЛЬНЫЕ ЭЛЕМЕНТЫ BARRIER AND AUXILIARY SYSTEMS

ОГРАЖДЕНИЕ РАБОЧИХ ЗОН

PROTECTION OF WORKING ZONES



Ограждают периметр этажей, на которых ведутся монолитные работы с использованием опалубки

Ветровая нагрузка, наибольшая – 160 кг/м.кв

8121-00.00.00.

1100 кг
(без экранов и настилов)

Перестановка на следующий этаж – в направляющих с использованием грузоподъемных механизмов

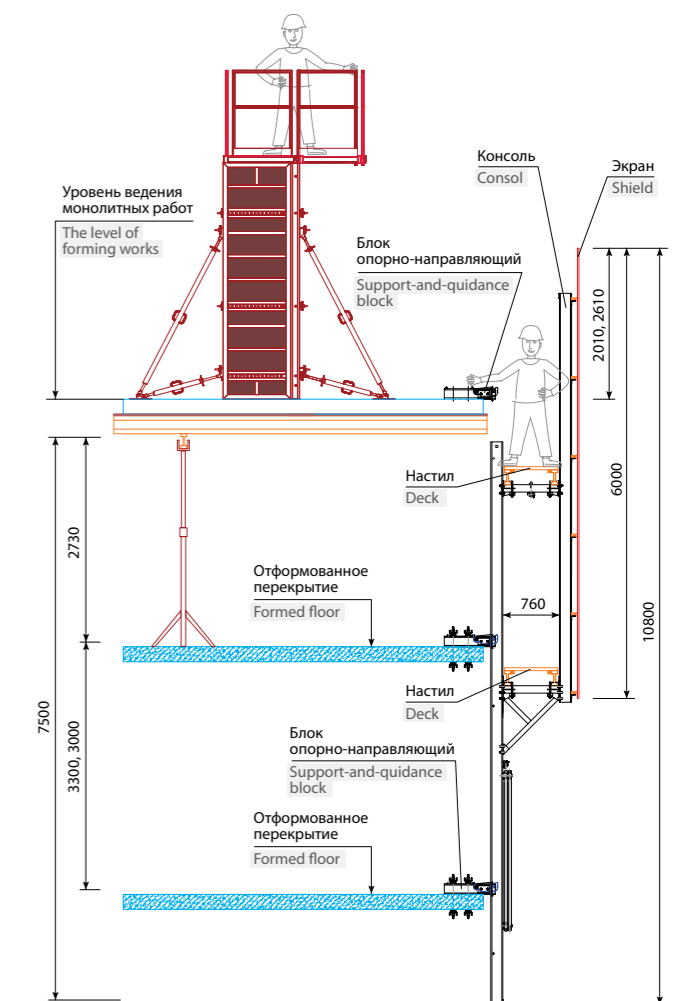
Protecting of the floor perimeter where the forming is carrying out

Wind load, maximum – 160 kg/sq.m.

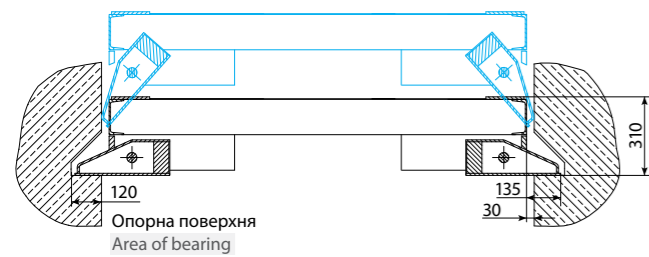
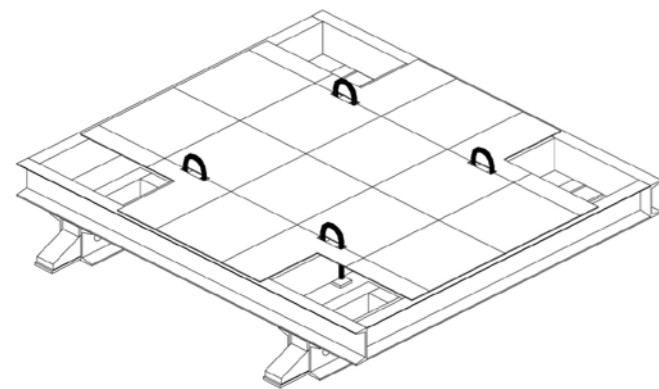
8121-00.00.00.

1100 kg
(without shields and decks)

Transferring to the next floor with the help of hoisting machines



**ПЛАТФОРМА ПОД ОПАЛУБКУ
ДЛЯ ФОРМОВАНИЯ ШАХТ ЛИФТОВ**



ACCESS PLATFORM FOR THE WELL FORMING

Заказывается под размеры шахты

Поддон под шахту 1550 × 1700 7730-00.00.00. 340 кг

Поддон под шахту 3550 × 2000 7743-00.00.00. 545 кг

* Изготавливаются другие размеры по заказу

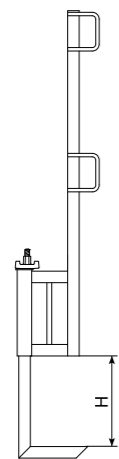
Ordered according to the strict size of well

Well pallet 1550 × 1700 7730-00.00.00. 340 kg.

Well pallet 3550 × 2000 7743-00.00.00. 545 kg.

* Another sizes produced to the order

СТРУБЦИНА ОГРАЖДАЮЩАЯ ТИП С2



BARRIER CLAMP C2

Ограждает рабочую зону во время бетонирования перекрытия и на построенном этаже.

H = 150...315 7932-C2.00.00. 7,95 кг

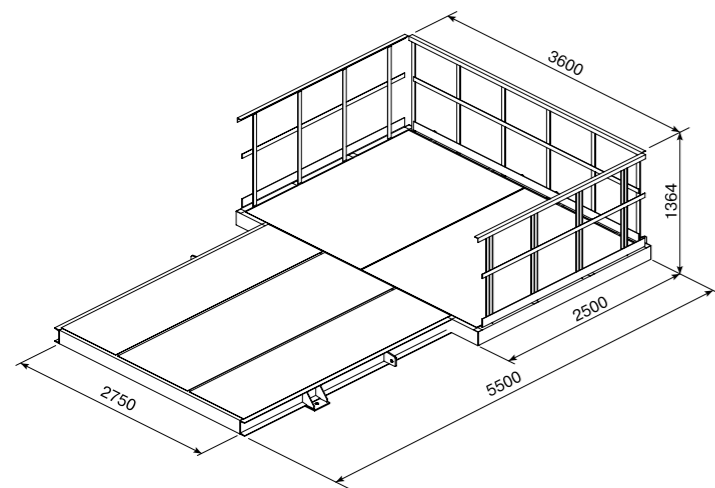
* Предполагается поставка струбцины иной конструкции с не низкими техническими и эксплуатационными характеристиками

Used to barrier the working zone while concreting of the floor as well as already built.

H = 150...315 7932-C2.00.00. 7,95 kg.

* Delivery of another clamp with not less specification and functional quality is allowed.

ПЛОЩАДКА



PLATFORM

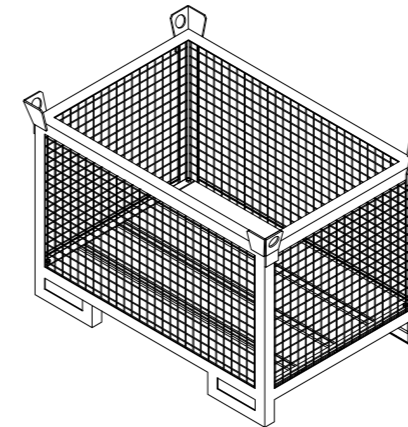
Применяется для приема строительного оборудования на этаж и с него во время строительства.

Грузоподъемность – 1 т 7686-00.00. 1435 кг

Used to receive building equipment on as well as from the floor while construction is carrying out.

Carrying capacity – 1 t 7686-00.00. 1435 kg.

КОНТЕЙНЕР



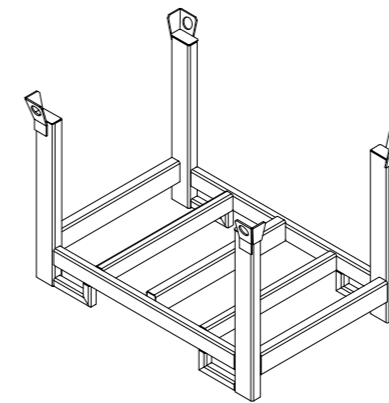
CONTAINER

Грузоподъемность P=1500 кг.

Carrying capacity P=1500 kg.

8125-00.00.00.CБ. 98 кг

КОНТЕЙНЕР ДЛЯ СТОЕК



PROPS' CONTAINER

Грузоподъемность P=1500 кг.

Carrying capacity P=1500 kg.

8127-00.00.00.CБ. 60 кг